

**Lavado de vajilla
green&clean Hood Type, Automatic with
ZERO LIME Device, Filtering System &
Detergent Dispenser**

ARTÍCULO # _____

MODELO # _____

NOMBRE # _____

SIS # _____

AIA # _____


504292 (EHT8TILG)

Lavavajillas de capota AUTOMÁTICA, Termoacústica, Dispositivo ZERO LIME, Sistema de Filtrado CLEAR BLUE, dispensador detergente y abrillantador y BOMBA DE DESCARGA, 80 cestos/h - 1440 platos/hora

Descripción

Artículo No.

Lavavajillas con capota automática con paredes de doble aislamiento, paneles externos, frontal y laterales, tanque de lavado, filtro y brazos de lavado y aclarado en acero inoxidable AISI 304. Utiliza 2 litros de agua limpia por ciclo para el aclarado final. Temperatura de aclarado de 84°C y presión garantizadas por el boiler atmosférico y la bomba de aclarado potenciada integrada. Eficacia de lavado gracias a una potente bomba de 0,8kW y a brazos aspersores superiores e inferiores de acero inoxidable. Dispositivo ZERO LIME que elimina automáticamente la cal del circuito hidráulico y de la cámara de lavado. Una luz verde indica que el proceso de aclarado se ha realizado. Sistema de filtrado CLEAR BLUE que remueve la mayor parte de la suciedad del agua de lavado. La unidad incluye bomba de desagüe y dispensador de detergente y abrillantador y va equipado con mangueras flexibles. Puede colocarse en recto o en esquina y cuenta con patas ajustables en altura.

Características técnicas

- Sistema avanzado de filtrado CLEAR BLUE, que proporciona agua de lavado más limpia y detergente altamente activo asegurando un mejor rendimiento en el lavado y unos costes rutinarios reducidos.
- Cumple con las normas NSF/ANSI 3 y DIN 10512.
- Capacidad máxima por hora de 80 cestos o 1.440 platos (modo de alta productividad) fácil de cambiar a 63 cestos o 1.134 platos (modo NSF/ANSI 3) pulsando un botón.
- Boiler atmosférico integrado dimensionado para aumentar la temperatura del agua a un mínimo de 84°C para garantizar el aclarado. No requiere de boiler externo. Temperatura constante de 84°C durante todo el ciclo de aclarado independientemente de la presión del agua de entrada.
- El indicador verde de "WASH SAFE CONTROL" confirma que los artículos se han aclarado correctamente.
- El control de la temperatura del agua garantiza que las temperaturas son las requeridas tanto para el lavado como para el aclarado final.
- Brazos de lavado y techo inclinados para evitar la filtración de gotas del agua de lavado con detergente sobre los artículos limpios durante la fase de aclarado, garantizando un resultado ideal de lavado.
- Característica "Arranque suave" incorporada, ofrece una protección adicional para los artículos más delicados.
- Comienzo automático al cierre de la capota y elevación automática de la capota al finalizar el ciclo.
- El ciclo puede ser interrumpido en cualquier momento elevando la capota.
- Dispensador de detergente y abrillantador integrado con inicio automático y ciclo continuo de carga para unos resultados perfectos minimizando la necesidad de mantenimiento y servicio.
- Conexión eléctrica trifásica, convertible a monofásica in situ.
- LED sobre el top que mantiene al operador informado sobre el estado de la máquina.
- Control electrónico actualizable en todo momento, con programación integrada, autodiagnóstico para el servicio y autolimpieza interior automática.
- Ciclo automático limpieza de la cuba y autovaciado de la bomba de lavado y del boiler para evitar la proliferación de bacterias.
- La potencia del boiler se puede fijar desde el panel de control para facilitar las operaciones de los técnicos cuando la potencia total instalada es reducida, evitando la necesidad de abrir la máquina.
- Ciclos de 45/84/150 segundos (modo de alta productividad); ciclos de 57/84/150 segundos (modo NSF/ANSI 3).
- Protección contra chorros de agua IP25, objetos sólidos y pequeños animales (mayores de 6 mm).
- Dispensador de abrillantador integrado con inicio

Aprobación: _____



automático y ciclo continuo para unos perfectos resultados, minimizando las necesidades de mantenimiento y servicio.

Construcción

- Elemento de protección contra el fuego y por falta de agua.
- Construido en acero inoxidable de alta resistencia. Tanto la cavidad interior, como la cuba y los paneles exteriores son en acero inoxidable AISI 304.
- Cuba prensada posicionada frontalmente para facilitar la limpieza.
- Capota automática termoacústica de doble pared.
- Brazos de lavado y aclarado e inyectores especialmente diseñados en acero inoxidable para proporcionar una mayor acción de limpieza.
- Brazos de lavado y aclarado giratorios en acero inoxidable, intercambiables de arriba a abajo, se pueden quitar fácilmente sin necesidad de herramientas para su limpieza.
- Preajustado para la implementación in situ de HACCP y del dispositivo de ahorro energético.
- Unidad que incluye bombas de descarga, de dispensador de detergente y de dispensador de abrillantador.
- La unidad incluye bomba de descarga y bomba para el dispensador de abrillantador.

• KIT DE CESTO+SOPORTE PARA CESTO DE LAVADO DE FREIDORA	PNC 864463	<input type="checkbox"/>
• KIT DE PATAS DE 100 MM PARA C	PNC 864464	<input type="checkbox"/>
• Panel de control frontal para modelo de capota de doble pared	PNC 864466	<input type="checkbox"/>
• SOPORTE DE CESTOS DE GRAN PESO PARA C	PNC 865493	<input type="checkbox"/>
• 4 contenedores para cubiertos	PNC 865574	<input type="checkbox"/>
• Cesto para 7 bandejas 530x370mm	PNC 866743	<input type="checkbox"/>
• Cesto para 12 platos hondos o 12 boles	PNC 867000	<input type="checkbox"/>
• Cesto para 18 platos de 240 ó 27 de 150	PNC 867002	<input type="checkbox"/>
• Cesto para 48 tazas pequeñas o 24 grandes	PNC 867007	<input type="checkbox"/>
• Cesto para cubiertos 100 piezas - marrón	PNC 867009	<input type="checkbox"/>
• Rejilla cubrecestos para artículos pequeños/ligeros	PNC 867016	<input type="checkbox"/>
• Cesto para 25 vasos (h=120mm d=80mm)	PNC 867021	<input type="checkbox"/>
• Cesto para 16 vasos (h=70mm)	PNC 867023	<input type="checkbox"/>
• Cesto multiuso (500x500x190mm)	PNC 867024	<input type="checkbox"/>
• Cesto para 16 vasos (h=220mm d=100mm)	PNC 867040	<input type="checkbox"/>

Sostenibilidad



- Dispositivo ZERO LIME que asegura la limpieza desincrustante del boiler, del circuito hidráulico y de la cámara de lavado permitiendo un rendimiento mayor y un ahorro del consumo energético, gracias a los elementos de calentamiento de alta eficiencia.
- Sólo requiere 2 litros de agua para cada ciclo de aclarado, lo que asegura un bajo consumo de energía, detergente y abrillantador.
- La máquina puede conectarse con agua fría**.

accesorios incluidos

- 2 de Contenedor amarillo para cubiertos PNC 864242
- 1 de Cesto para 18 platos de 240 ó 27 de 150 PNC 867002
- 1 de Cesto para 48 tazas pequeñas o 24 grandes PNC 867007

accesorios opcionales

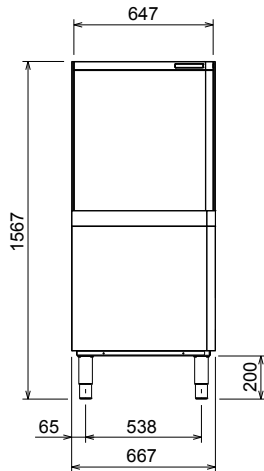
- Kit de 8 contenedores de cubiertos PNC 780068
- Descalcificador manual 12lt. PNC 860412
- Descalcificador externo automático 8lt. PNC 860413
- Descalcificador manual externo 20lt. PNC 860430
- Cable de conexión HACCP para lavavajillas de capota PNC 864007
- Kit manguera de entrada en acero inox PNC 864016
- Filtro BRITA para una desmineralización parcial PNC 864017
- Kit para medir la dureza total/parcial del agua PNC 864050
- Contenedor amarillo para cubiertos PNC 864242
- Filtro BRITA para una desmineralización total PNC 864367
- Filtro de osmosis inversa para lavavajillas de un tanque con boiler atmosférico PNC 864388
- Reductor de presión para lavavajillas de una cuba. PNC 864461



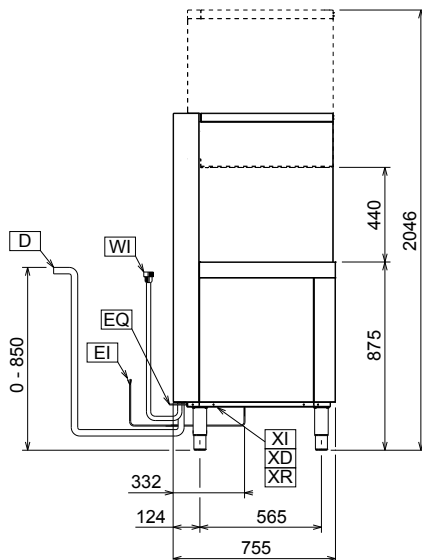
Electrolux
PROFESSIONAL

Lavado de vajilla
green&clean Hood Type, Automatic with ZERO
LIME Device, Filtering System & Detergent
Dispenser

Alzado

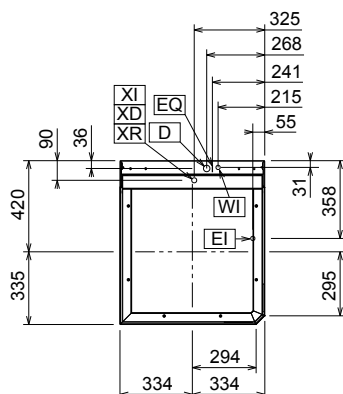


Lateral



- | | |
|--|--------------------------------|
| CWII = Entrada de agua fría 1 (limpieza) | XI = Entrada de detergentes |
| D = Desagüe | XR = Conexión de abrillantador |
| EI = Conexión eléctrica (energía) | |
| EO = Salida de electricidad | |
| HWI = Entrada de agua caliente | |
| WI = Entrada de agua | |
| XD = Conexión de detergente | |

Planta



Eléctrico

Suministro de voltaje	
504292 (EHT8TILG)	400 V/3N ph/50 Hz
Convertible a:	230V 1N~; 230V 3~
Potencia instalada por defecto*	9.9 kW
Potencia instalada reducible*	6.9 kW
Potencia de los elementos de calentamiento del boiler	9 kW
Boiler reducible a*	6 kW
Resistencias de la cuba	3 kW

Agua

Tamaño de la línea de desagüe:	20.5mm
Presión del suministro de entrada de agua	0.5-7 bar
Capacidad del boiler (lt)	12
Capacidad de la cuba (lt)	24

Info

N° de ciclos:	3
Duración del ciclo - Alta Productividad*:	45/84/150 seg.
Duración del ciclo - Cumple con NSF/ ANSI 3*:	57/84/150 seg.
Cestos/hora - Alta Productividad*:	80
Cestos/hora - Cumple con NSF/ ANSI 3*:	63
Platos/hora*:	1440
Platos/hora - Cumple con NSF/ ANSI 3*:	1134
Temperatura de lavado*:	55-65 °C
Temperatura de lavado - Cumple con NSF/ ANSI 3:	75 °C
Temperatura de aclarado:	84 °C
Dimensiones externas, ancho	667 mm
Dimensiones externas, fondo	755 mm
Dimensiones externas, alto	1567 mm
Peso neto	119 kg
Peso del paquete	142 kg
Volumen del paquete	1.01 m ³
Tamaño del paquete (LxPxA):	760x670x1630 mm

* According to market standard, the productivity is declared at an inlet water supply temperature of 50°C . If the water is supplied at 65°C, the power can be reduced by 3 kW without any loss in productivity.

** When connected to cold water, the cycle time will be prolonged accordingly. The machine will have productivity per hour of 48 racks at 10°C supply temperature or 55 racks at 20°C supply temperature

Emisión de aire:

Calor latente:	500 W
Calor sensible:	2000 W

Sostenibilidad



Electrolux
PROFESSIONAL

Lavado de vajilla
green&clean Hood Type, Automatic with ZERO
LIME Device, Filtering System & Detergent
Dispenser

Temperatura del agua de entrada**:

10-65 °C

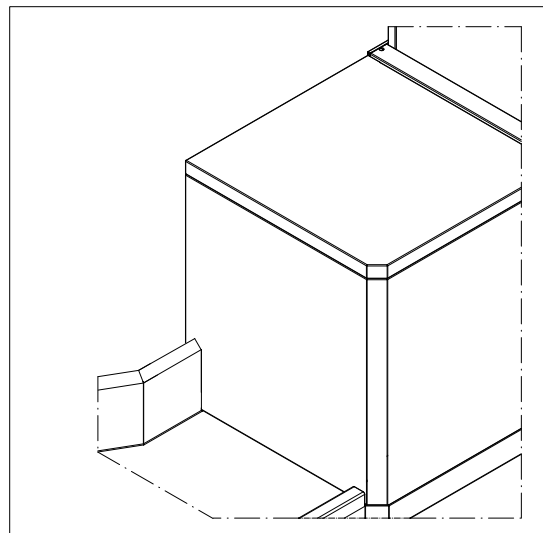
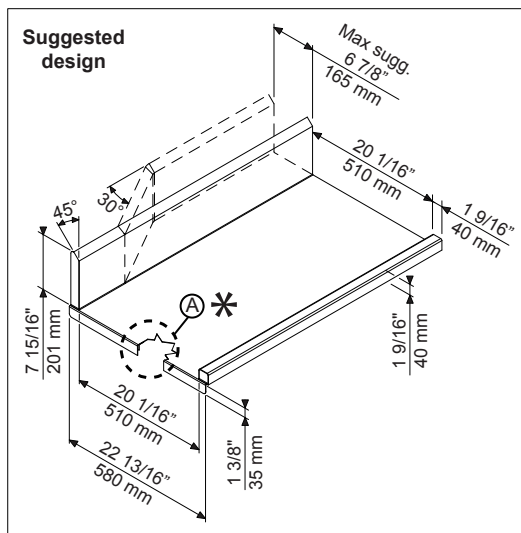
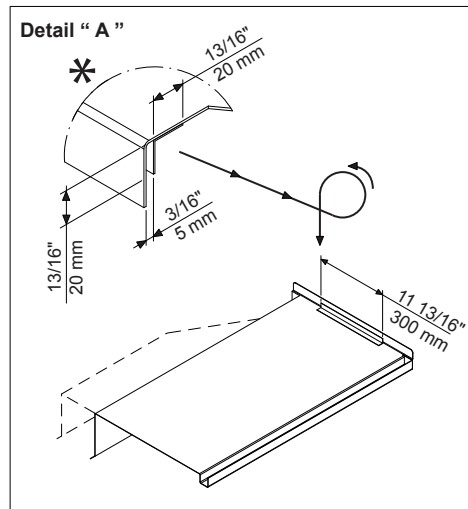
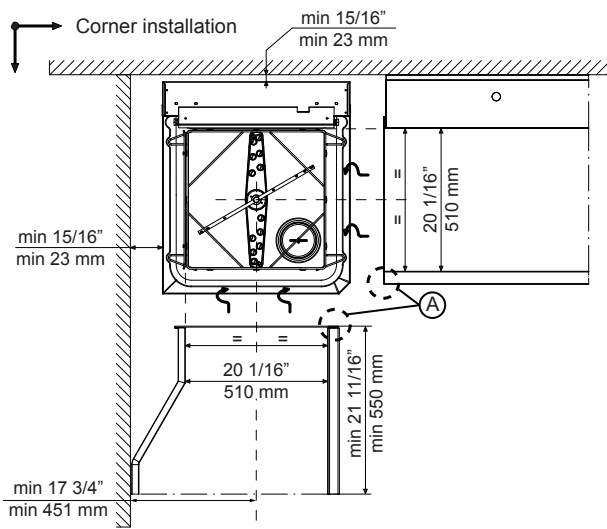
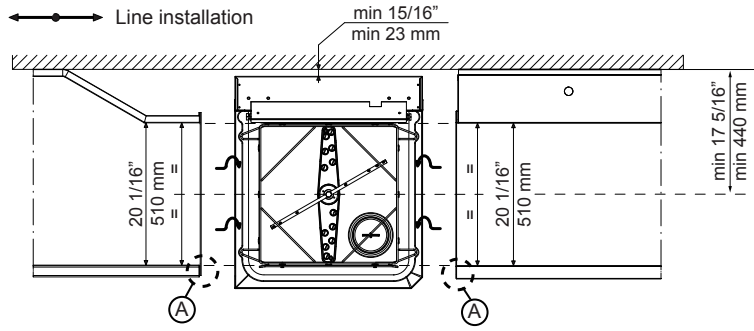
Consumo de agua por ciclo

2

Nivel de ruido

<63 dBA

Recommended table connection



All tables must be connected to the dishwashing units according to local regulations and industry standards which may differ from the recommendations herein suggested. Electrolux Professional is not liable for any failure in complying with local design standards.

Doc Nr : 59566BD00